

トヨタ / ダイハツ車用
ステアリング学習リモコン
取り付け解説書



はじめに

このたびは当製品を御買い上げ頂きまことにありがとうございました。
製品は全て全機能をテスト後に出荷させて頂いておりますが、万が一不良品でありました場合速やかに代替品と交換させていただきますので、早急にご連絡頂きます様お願いいたします。但し、お客様の過失による破損と判断した場合は修理費と送料を頂戴いたしますのでご了承願います。なお、初期不良交換は商品到着後 1 ヶ月、保証期間は商品到着後 1 年とさせていただきます。

梱包内容

- | | | |
|-----|---------------|-----|
| 1 . | 学習リモコンユニット | 1 台 |
| 2 . | 取り付け解説書(本解説書) | 1 部 |

各配線について

製品からは 5 本の配線と 1 つのループ線、1 つの LED 付きワイヤーが出ています。使用している電線は AWG22 (約 0.33SQ 相当) です。ワンタッチコネクタを使用する場合は適合電線をご確認ください。カー用品店等で購入できるエーモン(株)の配線コネクタ M280 (赤色) を推奨します。

- | | |
|-------|---|
| 黒 | (-) GND (車両アース) |
| 赤 | (+) +12V ACC 電源 |
| 黄 | (-) SW1 アナログ入力 |
| 桃 | (-) SW2 デジタル入力 |
| 茶 | (-) スイッチ用 GND 出力 |
| 灰 | クリック音制御線。ループを切断するとスイッチ操作時のクリック音を消音することができます。 |
| 灰 / 黒 | この配線の先には赤外線 LED が取り付けられています。コントロールしたい機器の赤外線リモコン受光部に向けて取り付けてください。通常のリモコンと同じく 2 m 程度届きますので障害物がなければ離れていても OK です。 |

動作について

この学習リモコンは、車載オーディオやナビゲーションシステムのリモコンコードを解析・記憶しステアリング部についているオーディオ操作スイッチで記憶した赤外線リモコンコードを赤外線LED部から発光させ、リモコンのキーを押した場合と同じ動作をさせることができます。ステアリングスイッチにはそれぞれ独立したコードを記憶できます。社外製のカーオーディオをご使用の方はカーオーディオに付属するリモコンのキーを学習させればステアリングスイッチでそのカーオーディオを操作することができます。音量アップボタン・音量ダウンボタン・次へシークボタン・前へシークボタン・ソースセレクトボタン等を学習させると便利です。

また、このユニットを接続することによりステアリングスイッチのイルミネーションも点灯するようになります(イルミネーションLEDが内蔵されている場合のみ)。

取り付けできる車両

社外品カーオーディオ/カーナビゲーションが取り付けられており、ステアリングスイッチが無効になっている車両に取り付けることができます。具体的にはカーオーディオ裏にある20極のコネクタが空きになっている場合に限り取り付けすることができます。このコネクタが空きになっていない場合はコネクタが接続されている機器からコネクタを外すことで学習リモコンを取り付けることができます。コネクタを取り外さずに学習リモコンを取り付けると機器及び学習リモコンユニットの誤作動・破損の原因になりますのでお止めください。

取り付けに関する注意事項

ユニットの取り付けは電気知識のある方が行ってください。取り付けに問題があると車両火災や損傷を招く恐れがありますので十分注意して取り付けてください。取り付けの際は事前にバッテリーのマイナス端子を外しておいてください。当製品を取り付けることにより発生した損害に関して当方は一切責任を負いません。

また、赤外線発光LED部はお子様の手の届かない場所に取り付けてください。万が一お子様が口にくわえたりした場合、感電する危険があります。

本品はカーAVシステム制御専用です。その他の機器の制御に使用しないでください。

取り付け方

全ての配線の接続先はオーディオ裏にあります。接続にはカー用品店等で購入することができるワンタッチコネクタが便利です。

1．カーオーディオを取り外す

まずはカーオーディオ/カーナビゲーションを取り外します。通常は化粧パネル(ねじ止めされていたり、はめ込みのみの場合もあります)を外すと4本程度のビスで固定されていますので簡単に外す事が出来るようになっています。外し方が判らない場合は無理をせずにディーラーへお尋ねください。

2．コネクタを切り離す

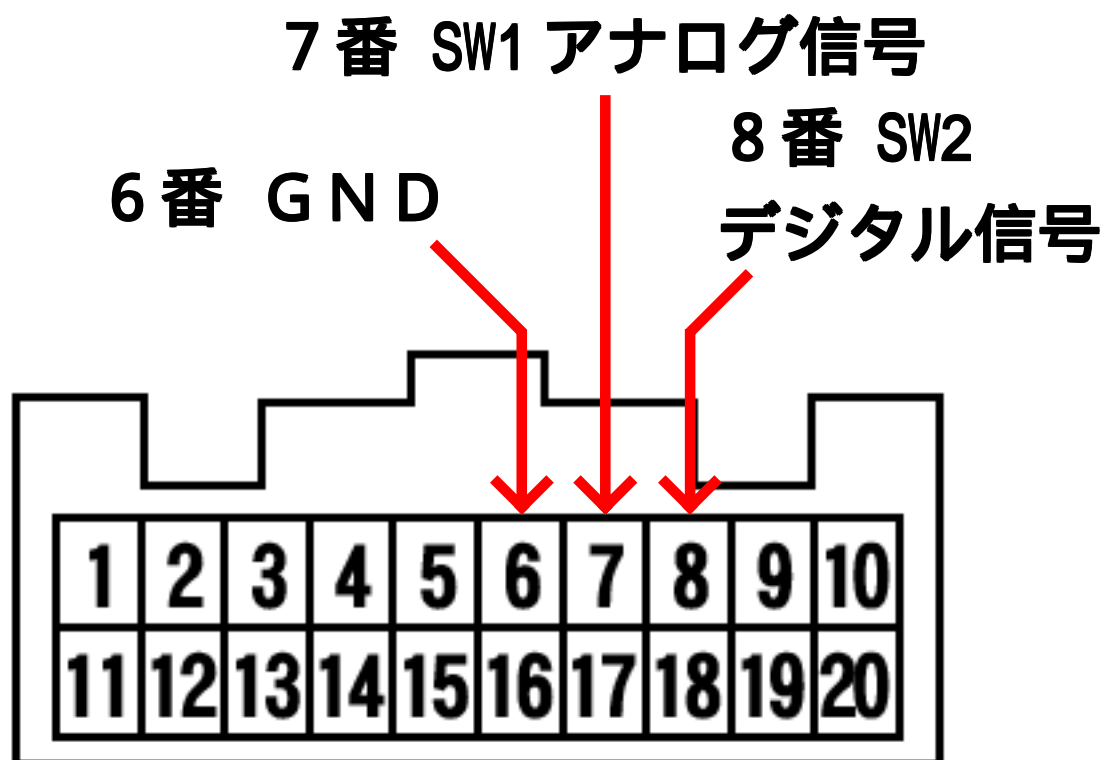
カーオーディオ/カーナビゲーションに接続されているコネクタを外してください。またALCONの接続先である20極コネクタがあることを確認してください。通常、社外オーディオ/カーナビを取り付けている場合は20極コネクタは未接続になっています。見えにくい場所に隠れている事もありますので、見当たらない場合でもよく探してみてください。

3．ALCONを接続する

次ページにあるコネクタ図のピン位置へALCONの配線を接続します。線色については次々ページに車種別対応表を掲載してありますので参考にしてください。

ご注意！接続にワンタッチコネクタを使用される場合は、青いワンタッチコネクタを使用しないで下さい。青いワンタッチコネクタは線径に全く適合しません。

トヨタ / ダイハツ 20極コネクタピン配置図



ALCONの線色 接続先

- 赤 カーオーディオのACC (アクセサリ) 電源線へ接続する
- 黒 カーオーディオのアース線に接続するか、金属部分に共締めする
- 茶 20極コネクタの6番へ接続する (線色は次ページ以降を参照)
- 黄 20極コネクタの7番へ接続する (線色は次ページ以降を参照)
- 桃 20極コネクタの8番へ接続する (線色は次ページ以降を参照)

ALCONの電源線(赤と黒)についてはカーオーディオから分岐してください。
赤をACC (アクセサリ) 電源へ、黒を車両アース (GND) に接続します。

新型アルファード / ヴェルファイア ANH2#W 系、GGH2#W 系 2008.5 ~	コネクタピン番号	線色
	6 番	緑
	7 番	黄緑
	8 番	青

アルファード ANH1#W 系、MNH1#W 系 2002.5 ~ 2005.4	コネクタピン番号	線色
	6 番	茶 / 黄
	7 番	黄 / 黒
	8 番	赤 / 黄

アルファード ANH1#W 系、MNH1#W 系 2005.4 ~ 2008.5	コネクタピン番号	線色
	6 番	茶
	7 番	黄
	8 番	赤 / 黄

アルファードハイブリッド ATH10W 系 2003.7 ~ 2005.4	コネクタピン番号	線色
	6 番	茶
	7 番	黄 / 黒
	8 番	赤 / 黄

アルファードハイブリッド ATH10W 系 2005.4 ~	コネクタピン番号	線色
	6 番	茶 / 黄
	7 番	黄 / 黒
	8 番	赤 / 黄

エスティマ ACR5#W 系、GSR5#W 系 2006.1 ~ エスティマハイブリッド DAA-AHR2#W 系 2006.6 ~	コネクタピン番号	線色
	6 番	緑
	7 番	黄緑
	8 番	青

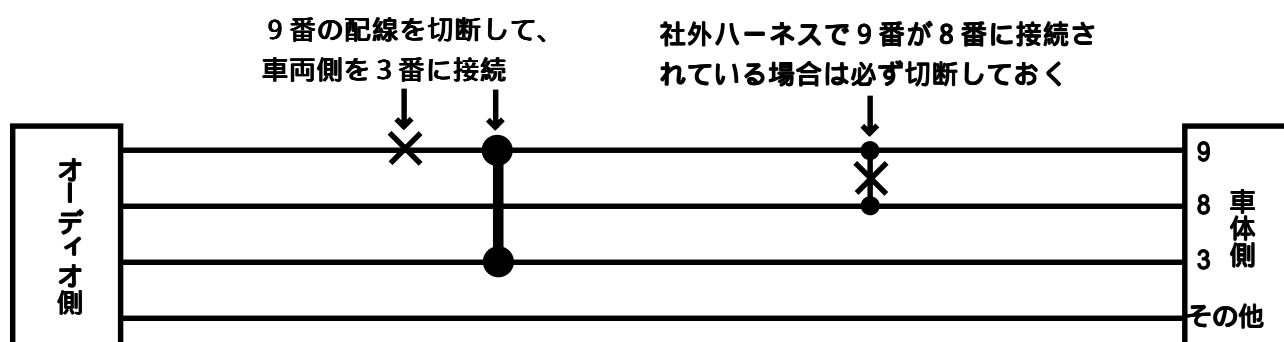
エスティマハイブリッド AHR10W 系 2003.7 ~	コネクタピン番号	線色
	6 番	黄緑 / 赤
	7 番	黄緑
	8 番	黄緑 / 黒

ハリアー ACU3#W 系、MCU3#W 系 2003.2 ~	コネクタピン番号	線色
	6 番	赤
	7 番	緑
	8 番	紫

ハリアーハイブリッド MHU38W 系 2005.3 ~	コネクタピン番号	線色
	6 番	赤
	7 番	緑
	8 番	紫

b B QNC2# 系 2005.12 ~	コネクタピン番号	線色
	6 番	黒
	7 番	緑
	8 番	桃 / 黒

bBでは社外オーディオ/ナビに交換するとサブウーハーが鳴らない事があります。その場合は、社外オーディオの接続ハーネスの車両側10極コネクタの9番を切断して、車両側を3番(ACC電源)に接続してください。切断した9番のオーディオ側は未接続としてください。なお、社外ハーネスで9番が8番に接続されている場合は、その接続を切断しておいてください。



ラクティス SCP100、NCP10# 系 2005.10 ~	コネクタピン番号	線色
	6 番	黄緑
	7 番	桃
	8 番	橙

W I S H ZNE1#E 系 2003.1 ~ 2005.9 2005.9 ~	コネクタピン番号	線色
	6 番	黄
	7 番	黒
	8 番	白

マークX GRX12# 系 2004.11 ~	コネクタピン番号	線色
	6 番	黄緑
	7 番	青
	8 番	黒

ヴィッツ KSP90、SCP90、NCP9#系 2005.2 ~	コネクタピン番号	線色
	6番	黄緑
	7番	桃
	8番	橙

アイシス ZNM10G、ZNM10W、ANMJ1#G、ANMJ1#W系 2004.9 ~	コネクタピン番号	線色
	6番	橙
	7番	灰
	8番	紫

アベンシス AZT25#系、AZT25#W系 2003.10 ~	コネクタピン番号	線色
	6番	白 / 赤
	7番	黄緑
	8番	桃

ダイハツ ソニカ CBA-L#S系 2006.6 ~	コネクタピン番号	線色
	6番	青
	7番	白 / 赤
	8番	紫 / 白

ダイハツ ムーブ DBA-L175S/185S系 2006.10 ~	コネクタピン番号	線色
	6番	黒
	7番	紫
	8番	赤

トヨタ ブレイド DBA-AZE154H/156H系 2006.12 ~	コネクタピン番号	線色
	6番	黒
	7番	白
	8番	赤

ダイハツ ミラカスタムRS CBA-L275S/285S系 2006.12 ~	コネクタピン番号	線色
	6番	青 / 赤
	7番	若草 / 赤
	8番	緑 / 白

トヨタ RAV4 ACA-3#W系 2005.11 ~	コネクタピン番号	線色
	6番	黒
	7番	白
	8番	赤

イプサム ACM2#W 系 2003.10 ~	コネクタピン番号	線色
	6番	桃
	7番	黄
	8番	赤

マークX ZIO DBA-ANA10、ANA15、GGA10系 2007.9 ~ 注：この車両は26極コネクタへ接続します	コネクタピン番号	線色
	23番 GND	若草
	25番 SW1	赤
	24番 SW2	水

ノア/ヴォクシー DBA-ZRR7##系 2007.6 ~	コネクタピン番号	線色
	6番	緑
	7番	若草
	8番	青

ランドクルーザー・プラド TRJ12#W系、RZJ12#W系、VZJ12#W系、 GRJ12#W系、KDJ12#W系 2006.8 ~	コネクタピン番号	線色
	6番	白
	7番	青
	8番	黄

ゼロクラウン GRS18#系 2003.12 ~	コネクタピン番号	線色
	6番	若草
	7番	黄
	8番	橙

ランドクルーザー UZJ200W系 2007.9 ~	コネクタピン番号	線色
	6番	白
	7番	青
	8番	桃

接続が終わったら

ユニットの配線が終わったら、全ての配線が正しく接続されていることを確認してください。ユニット本体はリモコンの学習が終わってからオーディオ裏の配線の束等にビニールテープで固定してください。固定する際にあまり強く巻きつけたりカーオーディオと干渉する位置には取り付けないでください。ユニット内部の部品が破損したり変形してショートする危険があります。学習内容をたびたび変更する可能性がある方は、ユニット本体を '覗き込むとみえる場所' に設置するのが望ましいと思います。ユニットに搭載されている赤外線受光センサーはかなり感度が良いので視界にはいる場所であれば多少離れていても学習することができます。パーキングブレーキペダル付近から上に覗き込んだときに見える場所が適当だと思います。

また、赤外線LEDは操作したい機器(カーオーディオ等)のリモコン受光部近くに受光部へ向けて設置します。通常2m程度までなら離れていても操作可能です(操作したい機器によっては距離をとれない場合もあります)。

赤外線LED部の熱収縮チューブ部分は曲げたり、無理な力を加えないでください。赤外線LED部の故障の原因となります。

リモコンの学習

1. キーシリンダーへキーを差し込みます
2. ステアリングスイッチの学習したいボタンを押しながらキーをACCへ廻します。そのまま1秒程度押したままにしていると長いビープ音が1回鳴ります。ビープ音が鳴ればステアリングスイッチのボタンは離します。
3. ビープ音が鳴ってから10秒以内に**ALCONの受光部(配線が出ている側の反対側に搭載されています)**へ学習させたいリモコン(カーオーディオ/カーナビゲーションのリモコン)を向けて学習させたいボタンを押します(押し続けてください)。プレ学習が終わったら長いビープ音が2回鳴ります。
4. リモコンのボタンを一旦離し、再度学習させたいリモコンの同じボタンを押します(押し続けてください)。すると長いビープ音が3回鳴り、学習が終了します。
5. 他のボタンを学習させたい場合はキーを一旦OFFにしてから2へ進んでください。

学習が終了したらステアリングスイッチで機器が操作できることを確認してください。

短いビープ音が5回鳴った場合は学習失敗です。どうしても学習失敗する場合は残念ですが、そのリモコンは学習できません。

学習時にあまり学習リモコンユニットと学習させたいリモコンを近づけないでください。ユニットとリモコンは1m程度離して学習してください。

リモコンのボタンを押してもビープ音が鳴らない場合は、リモコンのボタンを一旦離し、一呼吸おいてから再度同じボタンを押してください。

トラブルシューティング

学習操作をしても反応がない(全く動作しない)

配線を全て確認してください。特に電源の接続を確認してください。

ステアリングスイッチの一部のみしか学習できない

20極コネクタへ接続している茶・桃・黄の配線を確認してください。

学習が失敗する

短いピープ音が5回なって学習が失敗するときはそのリモコンは学習することができません。学習操作をしてから10秒以内に学習しないときも失敗します。その場合は10秒以内に学習させるようにしてください。

学習時に赤外線リモコンを向ける先は黒いコード先についている赤外線LED部ではなくALCON本体のコードが出ている方とは反対側に搭載されている赤外線受光モジュールです。

学習時に学習させたい赤外線リモコンのボタンを押すタイミングで間違っ
てステアリングスイッチのボタンを押してしまっていないか?もう一度学習手順を確認してみてください。

LEDのフットランプ等が近くにありませんか?LEDのランプはパルス制御で光量制御しているものが多く、赤外線リモコンと干渉します。学習時にはLEDのランプ類は消灯しておいてください。

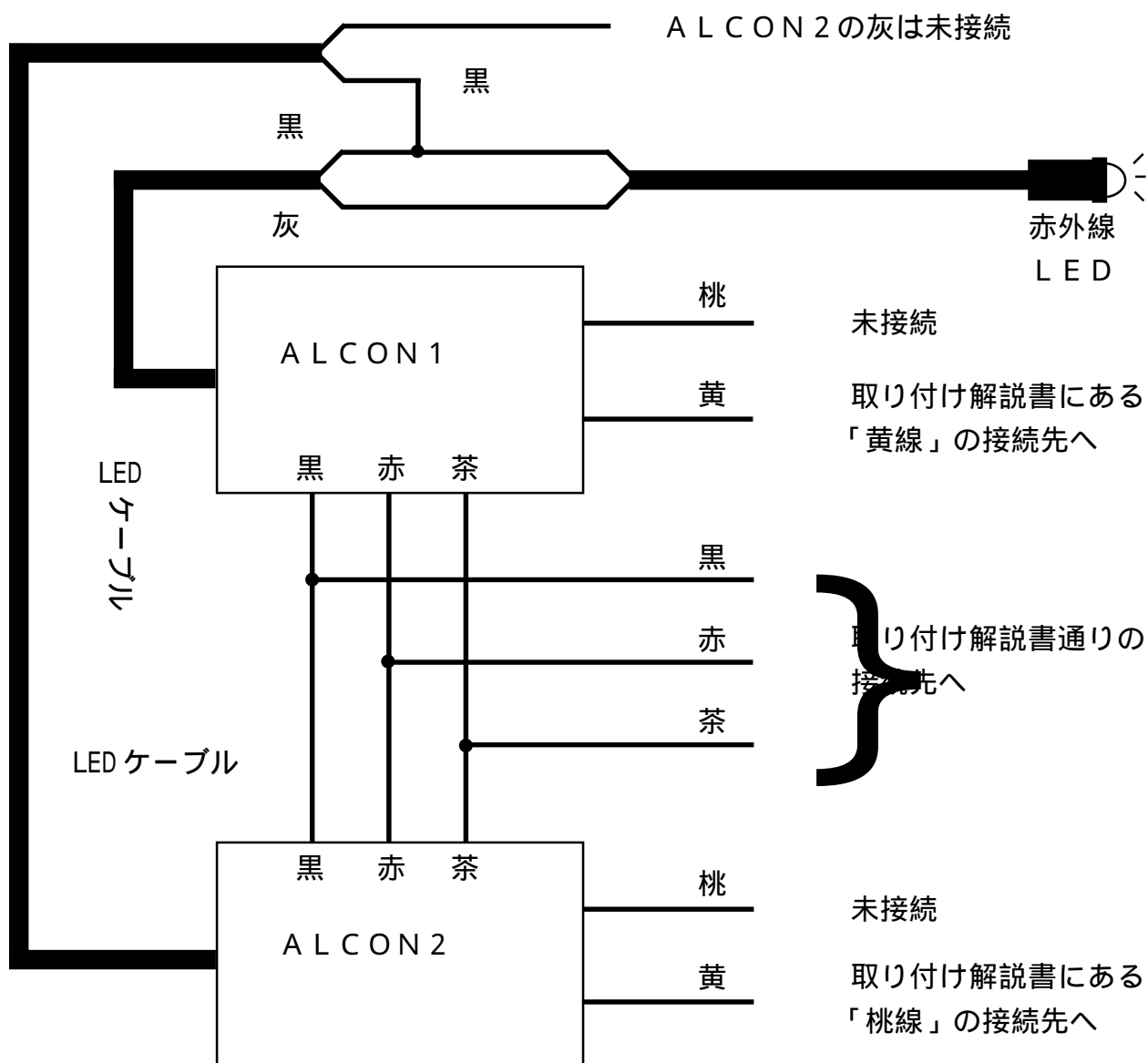
ステアリングスイッチで機器を操作しても反応が鈍い

赤外線LEDの位置や方向を確認してください。また、学習時にユニットとリモコンを近づけすぎても正しく学習できません。ユニットとリモコンは1m程度離して学習するようにしてください。

巻末資料

トヨタ車にALCONを取り付けるとMODE、SEEK+、SEEK-、VOL+、VOL-の5ボタンが使用可能となりますが、右側スイッチのVOICE、オンフック、オフフックの3ボタンについてはALCONをもう1台取り付けることにより使用可能となります。ブラインドコーナーモニタースイッチはALCONでは利用できません(元の機能を維持します)。ALCONを2台を取り付ける場合は下記の様に配線してください。以降、1台目のALCONをALCON1と、2台目のALCONをALCON2と記載します。

1. ALCON1とALCON2の黒、赤、茶線は本解説書通りの場所に接続してください。
2. ALCON1の黄線も本解説書通りの場所(20極コネクタの7番)に接続してください。
3. ALCON2の黄線は本解説書にある桃線の接続先(20極コネクタの8番)へ接続します。
4. ALCON1とALCON2の桃線は共に未接続としてください。
5. 赤外線LEDを1つにまとめる場合はALCON2の赤外線LEDケーブルを切断し黒線のみをALCON1の赤外線LEDケーブルの黒線に接続して下さい。



MEMO

A series of horizontal dashed lines for writing.

本書はお買い上げの日から下記期間中に故障が発生した場合に、次に記載する内容で無料修理を行うことをお約束するものです。

< 無料保証規定 >

1. 正常な使用状態にも関わらず発生した故障は無料修理させていただきます。
2. 製品の故障による次の損害は保証の対象外となります。
・製品の故障により発生した作業工賃や災害
3. 保証期間内でも次の場合は有償修理とさせていただきます。
・使用上の誤りや、不当な修理 / 改造による故障・損傷
・火災・水害・落雷、その他の天災地変及び公害、塩害、ガス害などによる故障・損傷
・本書の添付がない場合、及び本書にお買い上げ店とお買い上げ日の記入がない場合
4. 本書は日本国内においてのみ有効です。
5. 本書は再発行致しません

品番	GAL-TAF01 (R) (B)		
保証期間	お買い上げ日から 1 年間		
お買上げ日	年	月	日
お客様	ご住所 _____		
	お名前 _____ 様		
	電話 () -		
販売店	住所・店名 _____		
	電話 () -		

株式会社 ガレイラ

<http://www.galleyra.co.jp>

〒 545-0002 大阪市阿倍野区天王寺町南 3 丁目 7-11 電話 06-6131-6300